

# Сменные чувствительные элементы для термопреобразователей в исполнении Exd. Технические характеристики.

Сменные чувствительные элементы для датчиков с головками в исполнении Exd **WP-Exd, WJ-Exd, WK-Exd**

## Технические параметры

### Диапазон измерений температуры/ преобразующий элемент

-200÷600°C	<b>Pt100</b>	кл. В
-40÷700°C	<b>J</b>	кл. 2
-40÷1200°C	<b>K, N,</b>	кл. 2
-40÷350°C	<b>T</b>	кл. 2

### Корпус II, исполнение в оболочке: Макс. раб. темп.

диам. оболочек dc [мм]:	Ø3	Ø4,5	Ø6	Ø8
термопара Т mat.: 1.4541:	350°C	350°C	350°C	—
термопара (J) mat. 1.4541;	450°C	550°C	700°C	—
термопара N mat. INCONEL600:	900°C	1000°C	1200°C	1200°C
термопара К кат. INCONEL600:	900°C	1000°C	1200°C	1200°C
резистор Pt100 mat. 1.4541;	600°C	—	600°C	—

длина L [мм]: произвольная

### Конструктивное исполнение

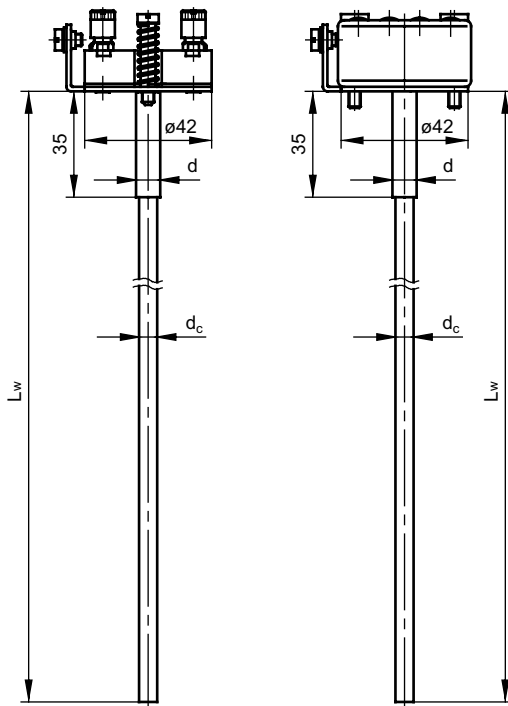
– исполнение для датчиков температуры в версии Exd производства Limatherm Sensor

### Опции

- Pt500, Pt1000
- Pt100: кл. А -100÷450°C, кл. АА -50÷150°C; TC: кл. 1
- тип измерительного спая: SO, SP, SOA, SOB - стр.

### Дополнительное оснащение

– преобразователи температуры - стр. 162÷174



Диаметр dc в [мм]	Диаметр d в [мм]
Ø3	Ø6 <sup>+0.06</sup> <sub>-0.03</sub>
Ø4,5	Ø6 <sup>+0.06</sup> <sub>-0.03</sub>
Ø6	Ø8 <sup>+0.06</sup> <sub>-0.02</sub>
Ø8	Ø10 <sup>+0.06</sup> <sub>-0.03</sub>

## Способ заказа

### Датчик температуры

Одианный без преобразователя: **без обозн.**

Двойной без преобразователя: **2**

Одианный с преобразователем: **AP**

Резистор: **P1** для Pt100, **P5** для Pt500, **P10** для Pt1000

Fe-CuNi **J**; NiCr-NiAl **K**

Su-CuNi **T**; NiCrSi-NiSi **N**

Наружный диаметр чувствительного элемента dc: (в соотв. с техн. данными) **3, 4, 5, 6, 8**

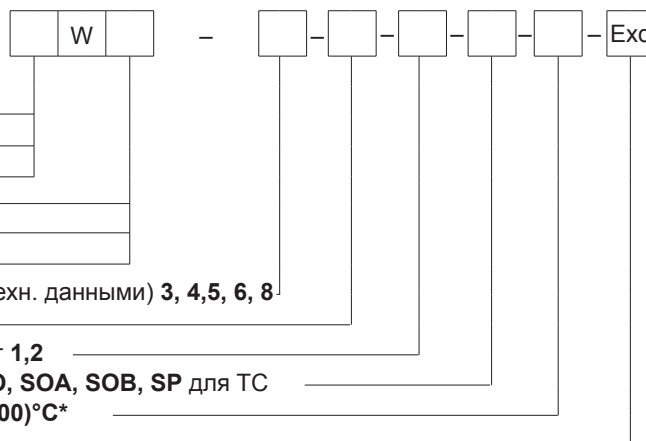
Длина чувствительного элемента L [мм]: **1000** или другая\*

Класс преобразующего элемента: резистор **A, B**; термоэлемент **1, 2**

Измерительный контур: **2, 3, 4** провода для RTD.; тип спая: **SO, SOA, SOB, SP** для TC

Тип преобразователя – настройки температуры: **TxBLOCK-(0÷100)°C\***

Для датчиков с взрывозащищенной оболочкой



R

**Алматы** (7273)495-231  
**Ангарск** (3955)60-70-56  
**Архангельск** (8182)63-90-72  
**Астрахань** (8512)99-46-04  
**Барнаул** (3852)73-04-60  
**Белгород** (4722)40-23-64  
**Благовещенск** (4162)22-76-07  
**Брянск** (4832)59-03-52  
**Владивосток** (423)249-28-31  
**Владикавказ** (8672)28-90-48  
**Владимир** (4922)49-43-18  
**Волгоград** (844)278-03-48  
**Вологда** (8172)26-41-59  
**Воронеж** (473)204-51-73  
**Екатеринбург** (343)384-55-89

**Иваново** (4932)77-34-06  
**Ижевск** (3412)26-03-58  
**Иркутск** (395)279-98-46  
**Казань** (843)206-01-48  
**Калининград** (4012)72-03-81  
**Калуга** (4842)92-23-67  
**Кемерово** (3842)65-04-62  
**Киров** (8332)68-02-04  
**Коломна** (4966)23-41-49  
**Кострома** (4942)77-07-48  
**Краснодар** (861)203-40-90  
**Красноярск** (391)204-63-61  
**Курск** (4712)77-13-04  
**Курган** (3522)50-90-47  
**Липецк** (4742)52-20-81

**Магнитогорск** (3519)55-03-13  
**Москва** (495)268-04-70  
**Мурманск** (8152)59-64-93  
**Набережные Челны** (8552)20-53-41  
**Нижний Новгород** (831)429-08-12  
**Новокузнецк** (3843)20-46-81  
**Ноябрьск** (3496)41-32-12  
**Новосибирск** (383)227-86-73  
**Омск** (3812)21-46-40  
**Орел** (4862)44-53-42  
**Оренбург** (3532)37-68-04  
**Пенза** (8412)22-31-16  
**Петрозаводск** (8142)55-98-37  
**Псков** (8112)59-10-37  
**Пермь** (342)205-81-47

**Ростов-на-Дону** (863)308-18-15  
**Рязань** (4912)46-61-64  
**Самара** (846)206-03-16  
**Санкт-Петербург** (812)309-46-40  
**Саратов** (845)249-38-78  
**Севастополь** (8692)22-31-93  
**Саранск** (8342)22-96-24  
**Симферополь** (3652)67-13-56  
**Смоленск** (4812)29-41-54  
**Сочи** (862)225-72-31  
**Ставрополь** (8652)20-65-13  
**Сургут** (3462)77-98-35  
**Сыктывкар** (8212)25-95-17  
**Тамбов** (4752)50-40-97  
**Тверь** (4822)63-31-35

**Тольятти** (8482)63-91-07  
**Томск** (3822)98-41-53  
**Тула** (4872)33-79-87  
**Тюмень** (3452)66-21-18  
**Ульяновск** (8422)24-23-59  
**Улан-Удэ** (3012)59-97-51  
**Уфа** (347)229-48-12  
**Хабаровск** (4212)92-98-04  
**Чебоксары** (8352)28-53-07  
**Челябинск** (351)202-03-61  
**Череповец** (8202)49-02-64  
**Чита** (3022)38-34-83  
**Южск** (4112)23-90-97  
**Ярославль** (4852)69-52-93