

Термопреобразователи для систем кондиционирования и вентиляции. Технические характеристики.



Термопреобразователи для систем вентиляции **TOPW-1, TOPWE-1**

Технические параметры

Диапазон измерений температуры/ преобразующий элемент

-50÷400°C Pt100 кл. В

Оболочка

- материал сталь 1.4541
- диаметр [мм]: Ø6
- длина L [мм]: 50÷1000
- перфорированная оболочка

Головка

– МА, IP54, -40÷100°C

Конструктивное исполнение

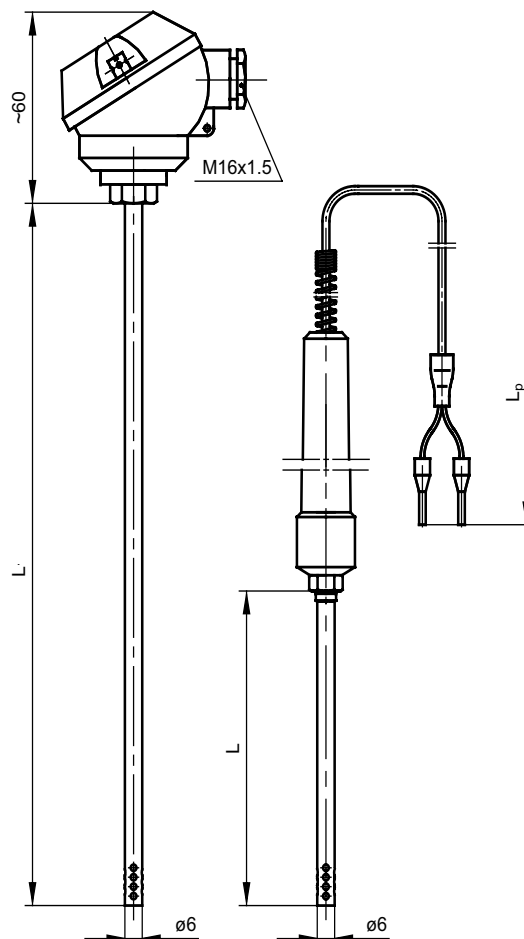
- рукоятка из пластмассы, макс. рабочая температура 80°C
- кабель Cu 2 или 4x0,22 мм² в двойной силиконовой изоляции
- длина L_p [м]: 1,5 м (стандарт)

Опции

- с преобразователем 4÷20 мА (LTT-03J)
- Pt500, Pt1000, Ni100, Ni1000
- схема 2-проводная, двойные
3-, 4-проводная, одинарные
- Pt100: кл. А -30÷300°C, кл. АА 0÷150°C

Дополнительное оснащение

- крепежные элементы для преобразователей:
UG-1, UG-3, UG-8, UZK-1 - стр. 155÷156
- плоская мини-вилка типа SMPW (2-пиновая)
или MTP (3-пиновая) - стр. 146



Способ заказа

Датчик температуры



- Одинарный: **без обозн.** _____
- Двойной: **2** _____
- С преобразователем: **AP** (кас. TOPW-1, Pt100) _____
- Версия с головкой: **без обозн.** _____
- Версия с кабелем: **Е** _____
- Длина оболочки L [мм]: **50, 1000** или другая* _____
- Класс резистора: **А, В*** _____
- Измерительный контур: **2, 3, 4** провода _____
- Тип преобразователя – настройки температуры: **LTT03J – (0÷100)°C*** _____
- Длина провода для TOPWE, L_p [м]: **1,5** или другая* _____

Алматы (7273)495-231
Ангарск (3955)60-70-56
Архангельск (8182)63-90-72
Астрахань (8512)99-46-04
Барнаул (3852)73-04-60
Белгород (4722)40-23-64
Благовещенск (4162)22-76-07
Брянск (4832)59-03-52
Владивосток (423)249-28-31
Владикавказ (8672)28-90-48
Владимир (4922)49-43-18
Волгоград (844)278-03-48
Вологда (8172)26-41-59
Воронеж (473)204-51-73
Екатеринбург (343)384-55-89

Иваново (4932)77-34-06
Ижевск (3412)26-03-58
Иркутск (395)279-98-46
Казань (843)206-01-48
Калининград (4012)72-03-81
Калуга (4842)92-23-67
Кемерово (3842)65-04-62
Киров (8332)68-02-04
Коломна (4966)23-41-49
Кострома (4942)77-07-48
Краснодар (861)203-40-90
Красноярск (391)204-63-61
Курск (4712)77-13-04
Курган (3522)50-90-47
Липецк (4742)52-20-81

Магнитогорск (3519)55-03-13
Москва (495)268-04-70
Мурманск (8152)59-64-93
Набережные Челны (8552)20-53-41
Нижний Новгород (831)429-08-12
Новокузнецк (3843)20-46-81
Ноябрьск (3496)41-32-12
Новосибирск (383)227-86-73
Омск (3812)21-46-40
Орел (4862)44-53-42
Оренбург (3532)37-68-04
Пенза (8412)22-31-16
Петрозаводск (8142)55-98-37
Псков (8112)59-10-37
Пермь (342)205-81-47

Ростов-на-Дону (863)308-18-15
Рязань (4912)46-61-64
Самара (846)206-03-16
Санкт-Петербург (812)309-46-40
Саратов (845)249-38-78
Севастополь (8692)22-31-93
Саранск (8342)22-96-24
Симферополь (3652)67-13-56
Смоленск (4812)29-41-54
Сочи (862)225-72-31
Ставрополь (8652)20-65-13
Сургут (3462)77-98-35
Сыктывкар (8212)25-95-17
Тамбов (4752)50-40-97
Тверь (4822)63-31-35

Тольятти (8482)63-91-07
Томск (3822)98-41-53
Тула (4872)33-79-87
Тюмень (3452)66-21-18
Ульяновск (8422)24-23-59
Улан-Удэ (3012)59-97-51
Уфа (347)229-48-12
Хабаровск (4212)92-98-04
Чебоксары (8352)28-53-07
Челябинск (351)202-03-61
Череповец (8202)49-02-64
Чита (3022)38-34-83
Якутск (4112)23-90-97
Ярославль (4852)69-52-93

Россия +7(495)268-04-70

Казахстан +7(7172)727-132

Киргизия +996(312)96-26-47

<https://olil.nt-rt.ru/> || oif@nt-rt.ru



Технические параметры

Диапазон измерений температуры/ преобразующий элемент

-40÷85°C **Pt100** кл. В

Оболочка

- материал кислотоустойчивая сталь 1.4541;
- диаметр [мм]: Ø6
- длина L [мм]: 50÷1000
- перфорированная оболочка – P, сплошная оболочка – Z

Корпус

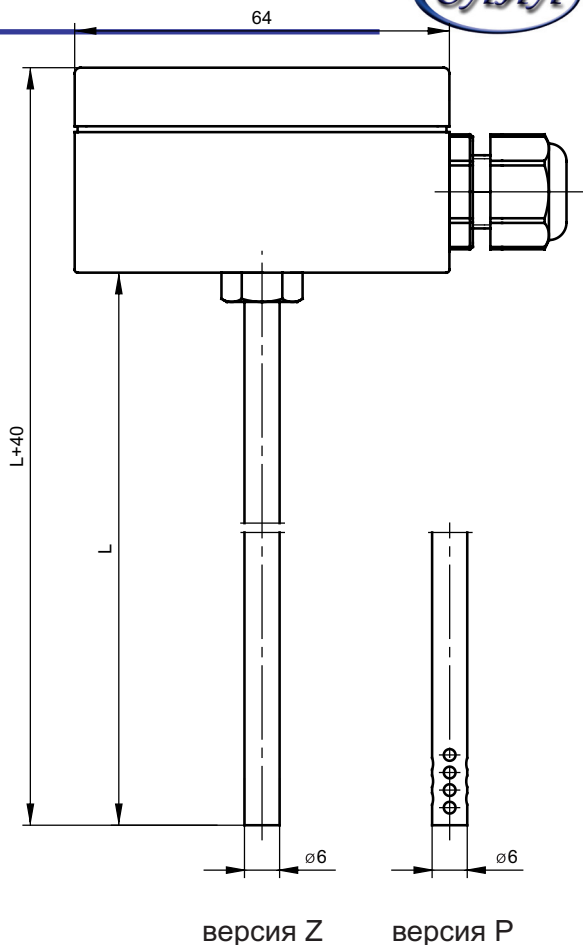
- материал поликарбонат, IP67
- влажность окружающей среды макс. 85% RH

Опции

- Pt500, Pt1000, Ni100, Ni1000
- схема 2-, 3-, 4-проводная
- Pt100: кл. А или кл. АА

Дополнительное оснащение

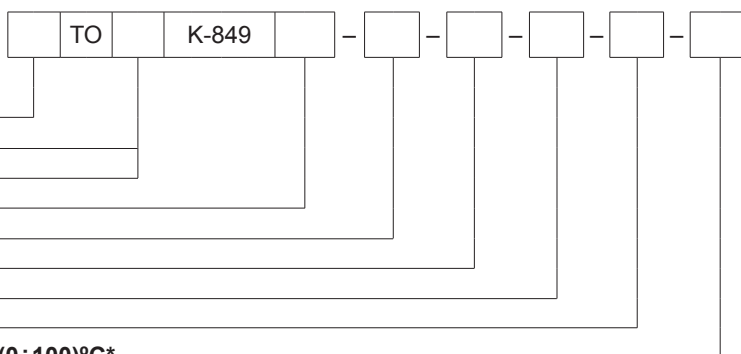
- преобразователи температуры - стр. 162÷174
- крепежные элементы для преобразователей:
UG-1, UG-3, UG-8, UZK-1 - стр. 155÷156



Н

Способ заказа

Датчик температуры



- С преобразователем: **AP** _____
- Резистор Pt: **P** _____
- Резистор Ni: **N** _____
- Перфорированная оболочка: **P**, сплошная: **Z** _____
- Тип резистора: **Pt100** или другой* _____
- Длина оболочки L [мм]: **100, 200** или другая* _____
- Класс резистора: **A, B*** _____
- Измерительный контур: **2, 3, 4** провода _____
- Тип преобразователя – настройки температуры: **Tx – (0÷100)°C*** _____

Пример заказа:

ТОРК-849P-Pt100-50-A-4 обозначает датчик сопротивления для измерения температуры в вентиляционных каналах, Pt100 кл.А, 4-проводная схема, перфорированная оболочка длиной 50 мм

АРТОРК-849Z-Pt100-100-A-3-LTT03B- (0÷50)°C обозначает датчик сопротивления Pt100 кл.А, с преобразователем LTT-03B, выходной сигнал 4÷20 мА, сплошная оболочка датчика длиной 100 мм



Технические параметры

Диапазон измерений температуры/ преобразующий элемент

-40÷85°C **Pt100** кл. В

Оболочка

- измерительная пластина
- материал алюминий
- диаметр [мм]: Ø40
- контактное измерение температуры поверхности
- расстояние между монтажными отверстиями 57 мм

Корпус

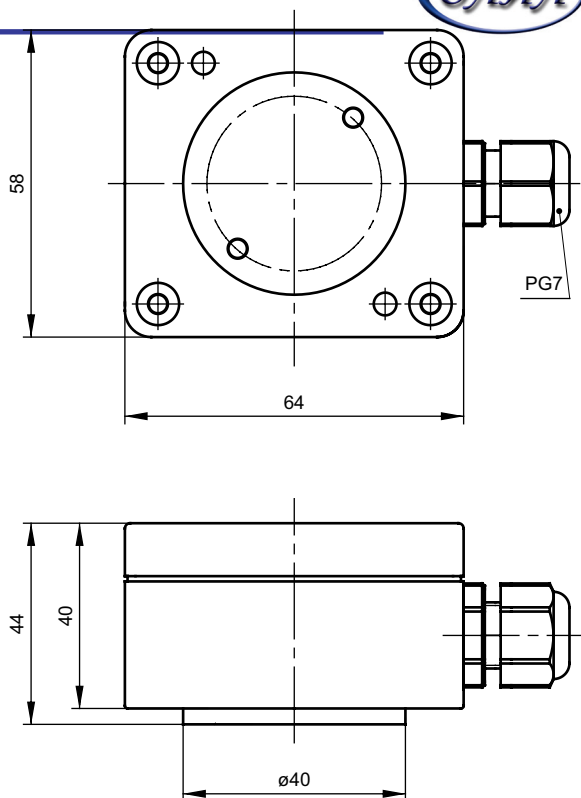
- поликарбонат, IP67

Опции

- Pt500, Pt1000, Ni100, Ni1000
- схема 2-, 3-, 4-проводная
- Pt100: кл. А или кл. АА

Дополнительное оснащение

- преобразователи температуры - стр. 162÷174



Способ заказа

Датчик температуры

С преобразователем: **AP**

Резистор Pt: **P**

Резистор Ni: **N**

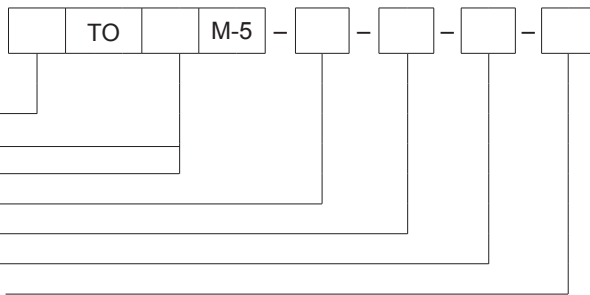
Тип резистора: **Pt100** или другой*

Класс резистора: **A, B***

Измерительный контур: **2, 3, 4** провода

Тип преобразователя – настройки температуры: **Tx – (0÷100)°C***

*Другие параметры по согласованию



Пример заказа:

TONM-5-Ni100-2 обозначает датчик сопротивления Ni100, 2-проводная схема

APTOPM-5-Pt100-A-3-LTT-03BU-(0÷50)°C обозначает датчик сопротивления Pt100 кл. А, 3-проводная схема, с преобразователем LTT-03BU, выходной сигнал 0÷10В



Технические параметры

Диапазон измерений температуры/ преобразующий элемент

-40÷60°C **Pt100** кл. В

Оболочка

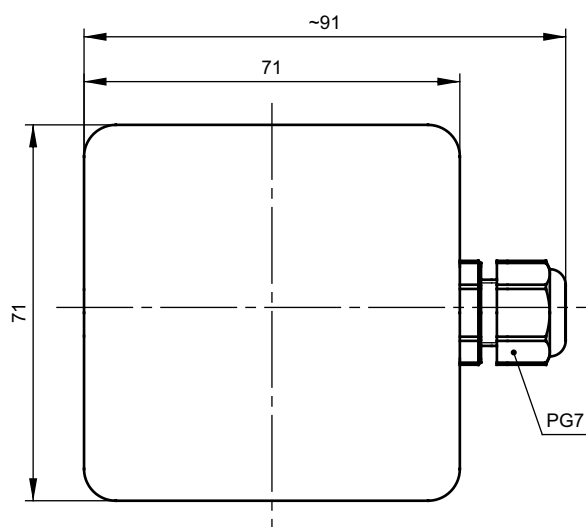
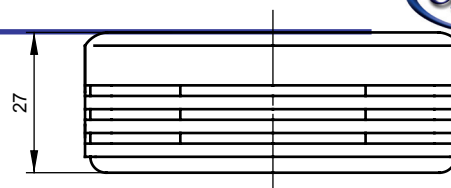
– отсутствует - измерительный резистор внутри незащищенного перфорированного корпуса

Корпус

- материал ABS IP-20
- влажность окружающей среды макс. 80% RH
- расстояние между монтажными отверстиями 48 мм

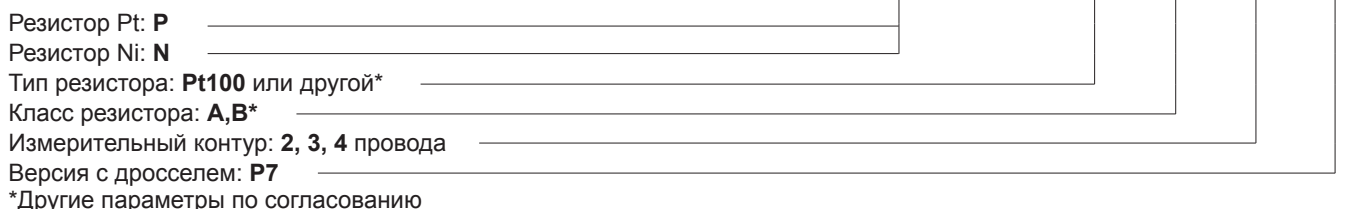
Опции

- Pt500, Pt1000, Ni100, Ni1000
- схема 2-, 3-, 4-проводная
- Pt100: кл. А или кл. АА
- с дросселем PG-7



Способ заказа

Датчик температуры



Пример заказа:

ТОРО-833-Pt100-A-3 обозначает датчик сопротивления Pt100 кл. А, 3-проводная схема, версия без дросселя

ТОРО-833-Pt100-A-3-P7 обозначает датчик Pt100 кл. А, с дросселем PG-7



Технические параметры

Диапазон измерений температуры/ преобразующий элемент

-40÷85°C **Pt100** кл. В

Оболочка

- материал кислотоустойчивая сталь 1.4541;
- диаметр [мм]: Ø6
- перфорированная оболочка

Корпус

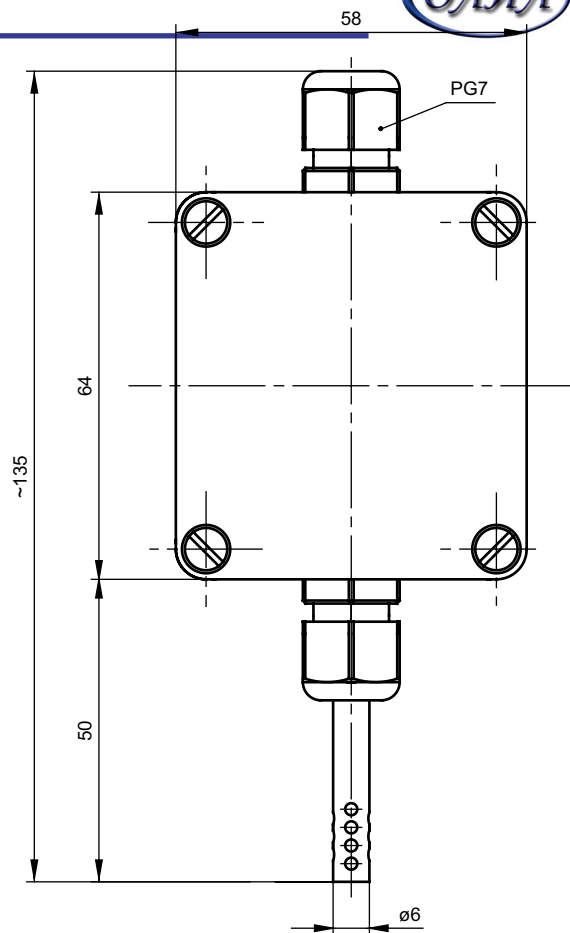
- поликарбонат, IP67
- влажность окружающей среды макс. 85% RH
- расстояние между монтажными отверстиями 57 мм

Опции

- Pt500, Pt1000, Ni100, Ni1000
- схема 2-, 3-, 4-проводная
- Pt100: кл. А или кл. АА

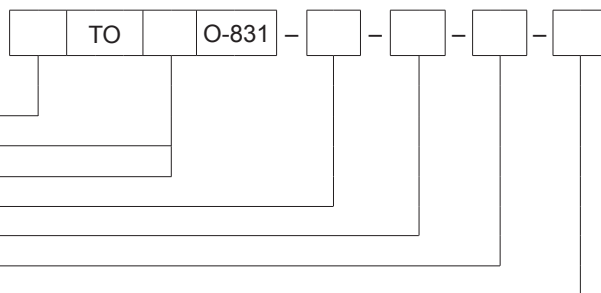
Дополнительное оснащение

- преобразователи температуры - стр. 162÷174



Способ заказа

Датчик температуры



- С преобразователем: **AP** _____
- Резистор Pt: **P** _____
- Резистор Ni: **N** _____
- Тип резистора: **Pt100** или другой* _____
- Класс резистора: **A, B*** _____
- Измерительный контур: **2, 3, 4** провода _____
- Тип преобразователя – настройки температуры: **Tx – (0÷100)°C*** _____

*Другие параметры по согласованию

Пример заказа:

ТОРО-831-Pt100-B-2 обозначает датчик с резистором Pt100 кл. В, 2-проводная схема, для измерения температуры внутри помещений

APТОРО-831-Pt100-A-3-HRF-(0÷50)°C обозначает датчик сопротивления Pt100 кл.А, с преобразователем АРАQ-HRF, 4÷20 мА



Технические параметры

Диапазон измерений температуры/ преобразующий элемент

-40÷85°C Pt100 кл. В

Оболочка

- материал сталь 1.4541
- диаметр [мм]: Ø6
- сплошная оболочка

Корпус

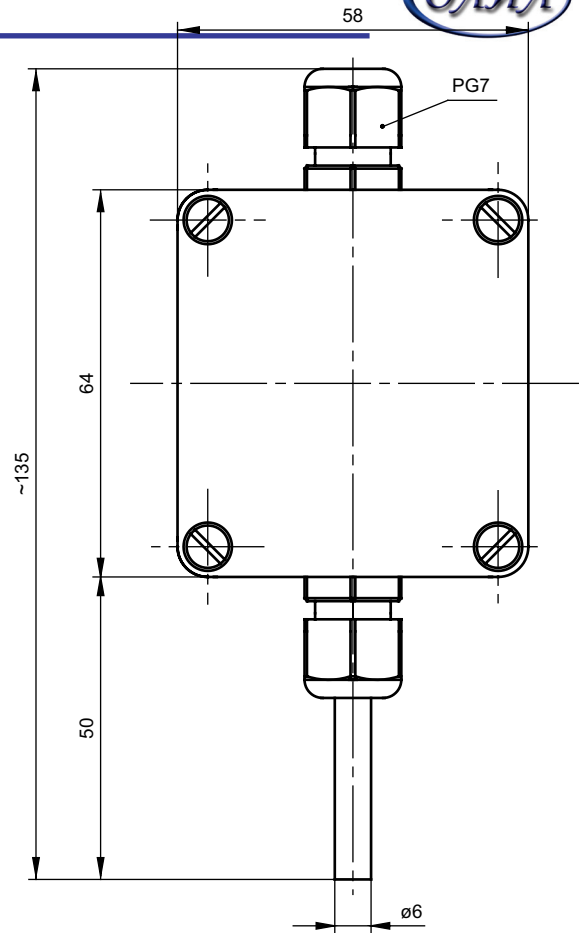
- материал поликарбонат, IP67
- влажность окружающей среды макс. 85% RH
- расстояние между монтажными отверстиями 57 мм

Опции

- Pt500, Pt1000, Ni100, Ni1000
- схема 2-, 3-, 4-проводная
- Pt100: кл. А или кл. АА

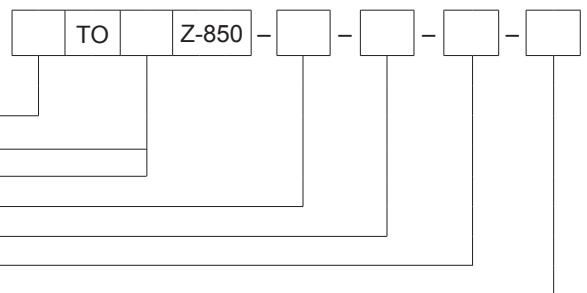
Дополнительное оснащение

- преобразователи температуры - стр. 162÷174



Способ заказа

Датчик температуры



С преобразователем: **AP** _____
 Резистор Pt: **P** _____
 Резистор Ni: **N** _____
 Тип резистора: **Pt100** или другой* _____
 Класс резистора: **A,B*** _____
 Измерительный контур: **2, 3, 4** провода _____
 Тип преобразователя – настройки температуры: **Tx – (0÷100)°C*** _____
 *Другие параметры по согласованию

Алматы (7273)495-231
Ангарск (3955)60-70-56
Архангельск (8182)63-90-72
Астрахань (8512)99-46-04
Барнаул (3852)73-04-60
Белгород (4722)40-23-64
Благовещенск (4162)22-76-07
Брянск (4832)59-03-52
Владивосток (423)249-28-31
Владикавказ (8672)28-90-48
Владимир (4922)49-43-18
Волгоград (844)278-03-48
Вологда (8172)26-41-59
Воронеж (473)204-51-73
Екатеринбург (343)384-55-89

Иваново (4932)77-34-06
Ижевск (3412)26-03-58
Иркутск (395)279-98-46
Казань (843)206-01-48
Калининград (4012)72-03-81
Калуга (4842)92-23-67
Кемерово (3842)65-04-62
Киров (8332)68-02-04
Коломна (4966)23-41-49
Кострома (4942)77-07-48
Краснодар (861)203-40-90
Красноярск (391)204-63-61
Курск (4712)77-13-04
Курган (3522)50-90-47
Липецк (4742)52-20-81

Магнитогорск (3519)55-03-13
Москва (495)268-04-70
Мурманск (8152)59-64-93
Набережные Челны (8552)20-53-41
Нижний Новгород (831)429-08-12
Новокузнецк (3843)20-46-81
Ноябрьск (3496)41-32-12
Новосибирск (383)227-86-73
Омск (3812)21-46-40
Орел (4862)44-53-42
Оренбург (3532)37-68-04
Пенза (8412)22-31-16
Петрозаводск (8142)55-98-37
Псков (8112)59-10-37
Пермь (342)205-81-47

Ростов-на-Дону (863)308-18-15
Рязань (4912)46-61-64
Самара (846)206-03-16
Санкт-Петербург (812)309-46-40
Саратов (845)249-38-78
Севастополь (8692)22-31-93
Саранск (8342)22-96-24
Симферополь (3652)67-13-56
Смоленск (4812)29-41-54
Сочи (862)225-72-31
Ставрополь (8652)20-65-13
Сургут (3462)77-98-35
Сыктывкар (8212)25-95-17
Тамбов (4752)50-40-97
Тверь (4822)63-31-35

Тольятти (8482)63-91-07
Томск (3822)98-41-53
Тула (4872)33-79-87
Тюмень (3452)66-21-18
Ульяновск (8422)24-23-59
Улан-Удэ (3012)59-97-51
Уфа (347)229-48-12
Хабаровск (4212)92-98-04
Чебоксары (8352)28-53-07
Челябинск (351)202-03-61
Череповец (8202)49-02-64
Чита (3022)38-34-83
Якутск (4112)23-90-97
Ярославль (4852)69-52-93

Россия +7(495)268-04-70

Казахстан +7(7172)727-132

Киргизия +996(312)96-26-47