

Термопреобразователи в морском исполнении. Технические характеристики.

Датчики температуры для морских судов **TOPG-31/M, TONG-31/M**

Технические параметры

Диапазон измерений температуры/ преобразующий элемент

-50÷550°C **Pt100** кл. В
-50÷150°C **Ni100**

Чувствительный элемент

- схема 2-, 3-, 4-проводная (для Pt100)
- схема 2-, 3-проводная (для 2хPt100)
- длина элемента L+96 мм

Оболочка

- материал сталь 1.4541
- длина L [мм]: 50÷500

Головка

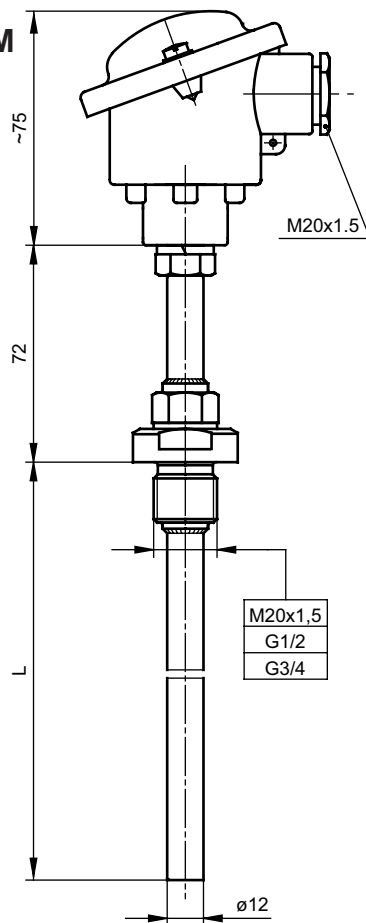
- В, IP55, -40÷100°C

Опции

- другая дюймовая и метрическая резьба по согласованию
- Pt100: кл. А, -50÷450 кл. АА -50÷250°C

Дополнительное оснащение

- преобразователи температуры - стр. 162÷174
- дополнительные рабочие оболочки - стр. 148÷153



Способ заказа

Датчик температуры

Одинарный: **без. обозн.**

Двойной: **2**

С преобразователем: **AP**

Резистор Pt: **P**

Резистор Ni: **N**

Длина оболочки L [мм]: **100** или другая*

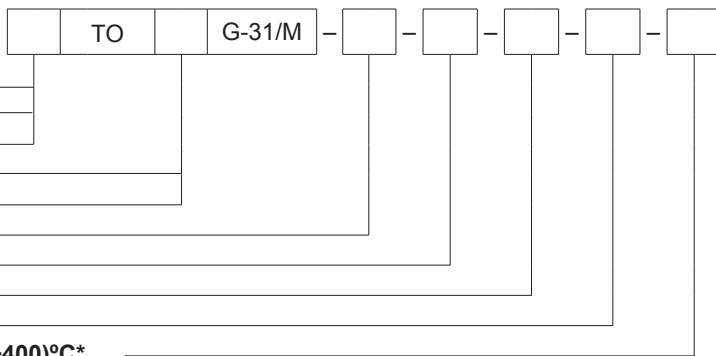
Размер резьбы: **M20 x 1,5; G1/2; G3/4** или другой*

Класс резистора: **A, B***

Измерительный контур: **2, 3, 4** провода

Тип преобразователя – настройки температуры: **Tx – (0÷400)°C***

*Другие параметры по согласованию



Алматы (7273)495-231
Ангарск (3955)60-70-56
Архангельск (8182)63-90-72
Астрахань (8512)99-46-04
Барнаул (3852)73-04-60
Белгород (4722)40-23-64
Благовещенск (4162)22-76-07
Брянск (4832)59-03-52
Владивосток (423)249-28-31
Владикавказ (8672)28-90-48
Владимир (4922)49-43-18
Волгоград (844)278-03-48
Вологда (8172)26-41-59
Воронеж (473)204-51-73
Екатеринбург (343)384-55-89

Иваново (4932)77-34-06
Ижевск (3412)26-03-58
Иркутск (395)279-98-46
Казань (843)206-01-48
Калининград (4012)72-03-81
Калуга (4842)92-23-67
Кемерово (3842)65-04-62
Киров (8332)68-02-04
Коломна (4966)23-41-49
Кострома (4942)77-07-48
Краснодар (861)203-40-90
Красноярск (391)204-63-61
Курск (4712)77-13-04
Курган (3522)50-90-47
Липецк (4742)52-20-81

Магнитогорск (3519)55-03-13
Москва (495)268-04-70
Мурманск (8152)59-64-93
Набережные Челны (8552)20-53-41
Нижний Новгород (831)429-08-12
Новокузнецк (3843)20-46-81
Новосибирск (383)227-86-73
Омск (3812)21-46-40
Орел (4862)44-53-42
Оренбург (3532)37-68-04
Пенза (8412)22-31-16
Петрозаводск (8142)55-98-37
Псков (8112)59-10-37
Пермь (342)205-81-47

Ростов-на-Дону (863)308-18-15
Рязань (4912)46-61-64
Самара (846)206-03-16
Санкт-Петербург (812)309-46-40
Саратов (845)249-38-78
Севастополь (8692)22-31-93
Саранск (8342)22-96-24
Симферополь (3652)67-13-56
Смоленск (4812)29-41-54
Сочи (862)225-72-31
Ставрополь (8652)20-65-13
Сургут (3462)77-98-35
Сыктывкар (8212)25-95-17
Тамбов (4752)50-40-97
Тверь (4822)63-31-35

Тольятти (8482)63-91-07
Томск (3822)98-41-53
Тула (4872)33-79-87
Тюмень (3452)66-21-18
Ульяновск (8422)24-23-59
Улан-Удэ (3012)59-97-51
Уфа (347)229-48-12
Хабаровск (4212)92-98-04
Чебоксары (8352)28-53-07
Челябинск (351)202-03-61
Череповец (8202)49-02-64
Чита (3022)38-34-83
Якутск (4112)23-90-97
Ярославль (4852)69-52-93

Россия +7(495)268-04-70

Казахстан +7(7172)727-132

Киргизия +996(312)96-26-47

<https://olil.nt-rt.ru/> || oif@nt-rt.ru

Термопреобразователи с головкой, со сменным чувствительным элементом в исполнении Exi

TOPGB-1..Exi, ТТКGB-1..Exi, ТТJGB-1..Exi

Технические параметры

Диапазон измерений температуры/ преобразующий элемент

-20÷150°C Pt100 кл. В
-40÷150°C J, K, кл.2

Чувствительный элемент - стр. 135

- диаметр 6 мм
- схема 2-, 3-, 4-проводная (для Pt100)
- схема 2-, 3-проводная (для 2хPt100)
- длина элемента L+43 мм

Оболочка

- материал сталь 1.4541
- диаметр d [мм]: Ø9
- длина L [мм]: 50÷2000

Головка - стр. 159

- алюминиевая XE-DANA(S1-стандарт), XE-DAND(S2), XE-DANAW(W1), XE-DANDW(W2) или нержавеющая XE-BE(N1), IP65,
- кабельный ввод АTEX II GD IP65 (для кабеля 5÷10 мм)
- раб. темп. до 90°C

Конструктивное исполнение

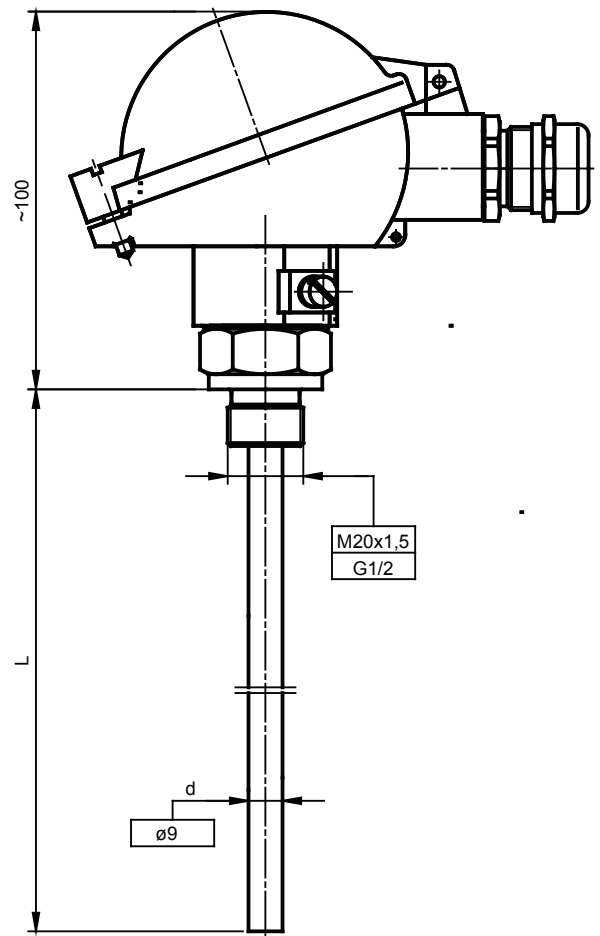
- Exi согл. АTEX
- Сертификат испытания типа: **WE KDB 07ATEX055**
I M1 Ex ia I (только с головкой N1)
II 1/2G Ex ia IIC T6; II 1D Ex iaD 20 T85°C

Опции

- Pt500, Pt1000, T, N
- другая дюймовая и метрическая резьба по согласованию
- Pt100: кл. А -50÷150°C, кл. АА 0÷150°C; ТС: кл. 1

Дополнительное оснащение

- преобразователи температуры - стр. 162÷174



Алматы (7273)495-231
Ангарск (3955)60-70-56
Архангельск (8182)63-90-72
Астрахань (8512)99-46-04
Барнаул (3852)73-04-60
Белгород (4722)40-23-64
Благовещенск (4162)22-76-07
Брянск (4832)59-03-52
Владивосток (423)249-28-31
Владикавказ (8672)28-90-48
Владимир (4922)49-43-18
Волгоград (844)278-03-48
Вологда (8172)26-41-59
Воронеж (473)204-51-73
Екатеринбург (343)384-55-89

Иваново (4932)77-34-06
Ижевск (3412)26-03-58
Иркутск (395)279-98-46
Казань (843)206-01-48
Калининград (4012)72-03-81
Калуга (4842)92-23-67
Кемерово (3842)65-04-62
Киров (8332)68-02-04
Коломна (4966)23-41-49
Кострома (4942)77-07-48
Краснодар (861)203-40-90
Красноярск (391)204-63-61
Курск (4712)77-13-04
Курган (3522)50-90-47
Липецк (4742)52-20-81

Магнитогорск (3519)55-03-13
Москва (495)268-04-70
Мурманск (8152)59-64-93
Набережные Челны (8552)20-53-41
Нижний Новгород (831)429-08-12
Новокузнецк (3843)20-46-81
Ноябрьск (3496)41-32-12
Новосибирск (383)227-86-73
Омск (3812)21-46-40
Орел (4862)44-53-42
Оренбург (3532)37-68-04
Пенза (8412)22-31-16
Петрозаводск (8142)55-98-37
Псков (8112)59-10-37
Пермь (342)205-81-47

Ростов-на-Дону (863)308-18-15
Рязань (4912)46-61-64
Самара (846)206-03-16
Санкт-Петербург (812)309-46-40
Саратов (845)249-38-78
Севастополь (8692)22-31-93
Саранск (8342)22-96-24
Симферополь (3652)67-13-56
Смоленск (4812)29-41-54
Сочи (862)225-72-31
Ставрополь (8652)20-65-13
Сургут (3462)77-98-35
Сыктывкар (8212)25-95-17
Тамбов (4752)50-40-97
Тверь (4822)63-31-35

Тольятти (8482)63-91-07
Томск (3822)98-41-53
Тула (4872)33-79-87
Тюмень (3452)66-21-18
Ульяновск (8422)24-23-59
Улан-Удэ (3012)59-97-51
Уфа (347)229-48-12
Хабаровск (4212)92-98-04
Чебоксары (8352)28-53-07
Челябинск (351)202-03-61
Череповец (8202)49-02-64
Чита (3022)38-34-83
Якутск (4112)23-90-97
Ярославль (4852)69-52-93

Россия +7(495)268-04-70

Казахстан +7(7172)727-132

Киргизия +996(312)96-26-47

<https://oil.nt-rt.ru/> || oif@nt-rt.ru