

# Датчики для измерения температуры агрессивных сред. Технические характеристики.

Датчики для измерения температуры агрессивных сред **ТТЖС-38, ТТКС-38**

## Технические параметры

Диапазон измерений температуры/ преобразующий элемент

|          |          |       |
|----------|----------|-------|
| 0÷700°C  | <b>J</b> | кл. 2 |
| 0÷1200°C | <b>K</b> | кл. 2 |

## Оболочка

- материал: керамика SILIT SK
- диаметр d [мм]: 25
- длина L [мм]: 300, 500, 700, 900, 1100
- длина L<sub>1</sub> [мм]: L +150 (стандарт)
- длина L<sub>2</sub> [мм]: 200±1000
- крепежный узел и дистанционная труба: сталь 1.4541

## Головка

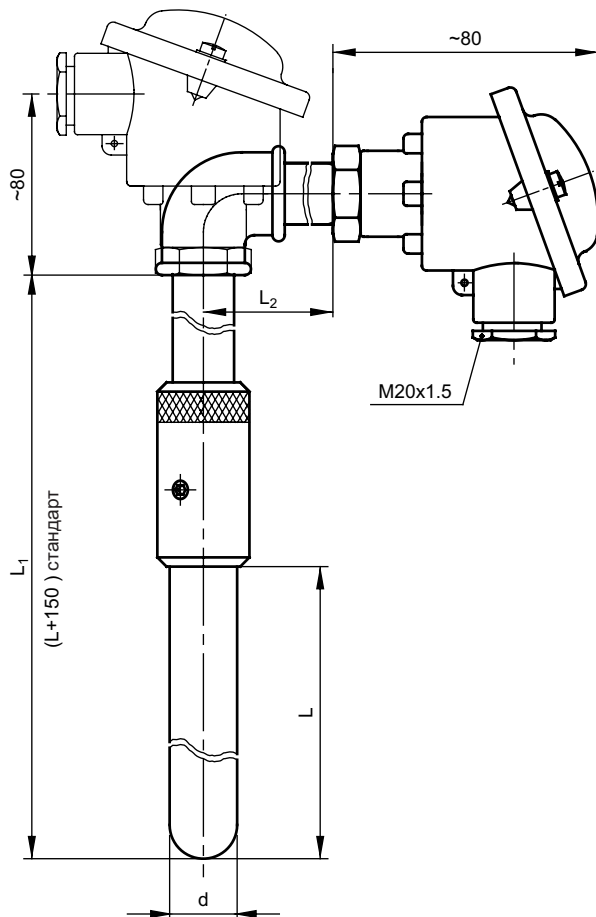
- В, IP54, -40÷100°C

## Опции

- термоэлемент J, K кл. 1

## Дополнительное оснащение

- преобразователи температуры - стр. 162÷174
- компенсационные провода - стр. 145



## Способ заказа

Датчик температуры

С преобразователем: **AP** \_\_\_\_\_

Одинарный: **T** \_\_\_\_\_

Двойной: **2T** \_\_\_\_\_

Термоэлемент: **NiCr-NiAl: K** \_\_\_\_\_

Термоэлемент: **Fe-CuNi: J** \_\_\_\_\_

Датчик угловой- **K**; прямой- **P** \_\_\_\_\_

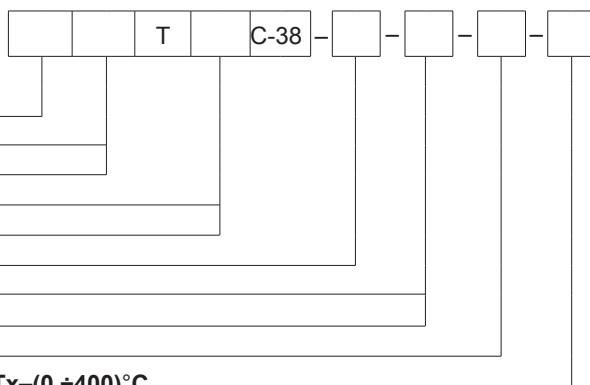
Глубина погружения L / L<sub>1</sub> [мм]: **300/450** или другая\* \_\_\_\_\_

Длина дистанции L<sub>2</sub>: **500** или другая\* (для угловой версии) \_\_\_\_\_

Класс термоэлемента: **1,2** \_\_\_\_\_

Тип преобразователя/диапазон температур для сигнала 4÷20 мА: **Tx-(0 ÷400)°C** \_\_\_\_\_

\*другие параметры по согласованию



**Алматы** (7273)495-231  
**Ангарск** (3955)60-70-56  
**Архангельск** (8182)63-90-72  
**Астрахань** (8512)99-46-04  
**Барнаул** (3852)73-04-60  
**Белгород** (4722)40-23-64  
**Благовещенск** (4162)22-76-07  
**Брянск** (4832)59-03-52  
**Владивосток** (423)249-28-31  
**Владикавказ** (8672)28-90-48  
**Владимир** (4922)49-43-18  
**Волгоград** (844)278-03-48  
**Вологда** (8172)26-41-59  
**Воронеж** (473)204-51-73  
**Екатеринбург** (343)384-55-89

**Иваново** (4932)77-34-06  
**Ижевск** (3412)26-03-58  
**Иркутск** (395)279-98-46  
**Казань** (843)206-01-48  
**Калининград** (4012)72-03-81  
**Калуга** (4842)92-23-67  
**Кемерово** (3842)65-04-62  
**Киров** (8332)68-02-04  
**Коломна** (4966)23-41-49  
**Кострома** (4942)77-07-48  
**Краснодар** (861)203-40-90  
**Красноярск** (391)204-63-61  
**Курск** (4712)77-13-04  
**Курган** (3522)50-90-47  
**Липецк** (4742)52-20-81

**Магнитогорск** (3519)55-03-13  
**Москва** (495)268-04-70  
**Мурманск** (8152)59-64-93  
**Набережные Челны** (8552)20-53-41  
**Нижний Новгород** (831)429-08-12  
**Новокузнецк** (3843)20-46-81  
**Новыйорск** (3496)41-32-12  
**Новосибирск** (383)227-86-73  
**Омск** (3812)21-46-40  
**Орел** (4862)44-53-42  
**Оренбург** (3532)37-68-04  
**Пенза** (8412)22-31-16  
**Петрозаводск** (8142)55-98-37  
**Псков** (8112)59-10-37  
**Пермь** (342)205-81-47

**Ростов-на-Дону** (863)308-18-15  
**Рязань** (4912)46-61-64  
**Самара** (846)206-03-16  
**Санкт-Петербург** (812)309-46-40  
**Саратов** (845)249-38-78  
**Севастополь** (8692)22-31-93  
**Саранск** (8342)22-96-24  
**Симферополь** (3652)67-13-56  
**Смоленск** (4812)29-41-54  
**Сочи** (862)225-72-31  
**Ставрополь** (8652)20-65-13  
**Сургут** (3462)77-98-35  
**Сыктывкар** (8212)25-95-17  
**Тамбов** (4752)50-40-97  
**Тверь** (4822)63-31-35

**Тольятти** (8482)63-91-07  
**Томск** (3822)98-41-53  
**Тула** (4872)33-79-87  
**Тюмень** (3452)66-21-18  
**Ульяновск** (8422)24-23-59  
**Улан-Удэ** (3012)59-97-51  
**Уфа** (347)229-48-12  
**Хабаровск** (4212)92-98-04  
**Чебоксары** (8352)28-53-07  
**Челябинск** (351)202-03-61  
**Череповец** (8202)49-02-64  
**Чита** (3022)38-34-83  
**Якутск** (4112)23-90-97  
**Ярославль** (4852)69-52-93

## Датчики для измерения температуры агрессивных сред **ТОPCV-1, ТОPCVE-1**

### Технические параметры

#### Диапазон измерений температуры/ преобразующий элемент

0÷100°C      **Pt100**    кл. В

#### Оболочка

- материал сталь 1.4541, покрытая теплостойким поливинилом
- длина L [мм]: 200÷2000

#### Головка для ТОPCV-1

- NS, IP54, -30÷130°C

#### Кабель для ТОPCVE-1

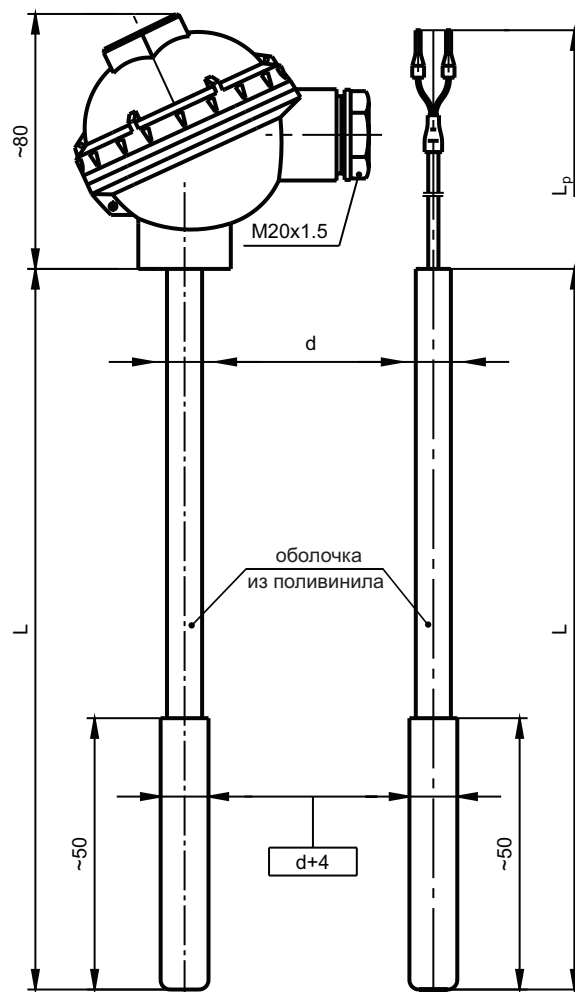
- кабель Cu 2 или 4 x 0,22 мм<sup>2</sup> в двойной тефлоновой изоляции
- длина L<sub>p</sub> [м]: 1,5 (стандарт)

#### Опции

- Pt500, Pt1000, Ni100, Ni1000
- Pt100: кл. AA 0÷100°C

#### Дополнительное оснащение

- преобразователи температуры - стр. 162÷174



### Способ заказа

Датчик температуры

Одинарный: **без обозн.**

Двойной: **2**

С преобразователем: **AP**

Версия с головкой: **без обозн.**

Версия с кабелем: **E**

Длина оболочки L [мм]: **500** или другая\*

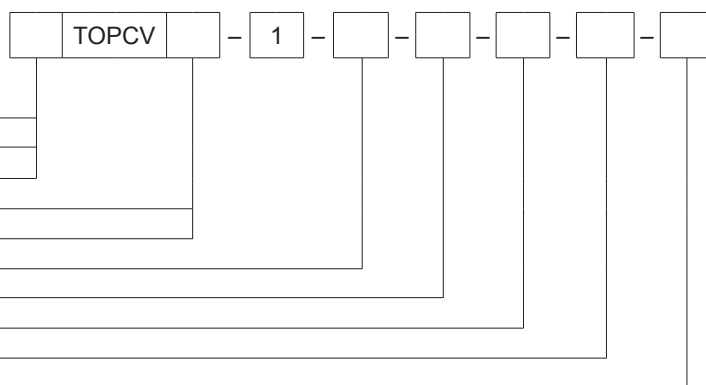
Диаметр оболочки: d [мм]: **9, 11**

Класс резистора: **A, B\***

Измерительный контур: **2, 3, 4** провода

Длина провода (для ТОPCVE) L<sub>p</sub> [м]: **1,5** или другая\*

\*Другие параметры по согласованию



Пример заказа:

**ТОPCV-1-200-9-B-2** обозначает одинарный датчик сопротивления с головкой Pt100, кл. В, 2-проводная схема, диаметр оболочки Ø9 мм, длина оболочки L = 200 мм

**ТОPCVE-1-500-11-A-3-2** обозначает проводной датчик сопротивления Pt100, кл. А, 3-проводная схема, диаметр оболочки Ø11 мм, длина оболочки L = 500 мм, длина провода L<sub>p</sub> = 2 м

## Датчики для измерения температуры агрессивных сред **TOPSZ-157, TOPSZE-157**

### Технические параметры

#### Диапазон измерений температуры/ преобразующий элемент

0÷500°C **Pt100** кл. В с головкой

0÷180°C **Pt100** кл. В с кабелем

#### Оболочка

– боросиликатное стекло SIMAX Ø15 или Ø10 мм

– длина L [мм]: 300÷680 для оболочки Ø15 мм  
300÷480 для оболочки Ø10 мм

– длина L<sub>1</sub> [мм]: 300÷700 для Ø15 мм  
300÷500 для Ø10 мм

– несущая оболочка: тефлон Ø15, 22 мм

#### Головка для TOPSZ-157

– NS, IP54, -30÷130°C

#### Кабель для TOPSZE-157

– кабель Си 2 или 4 x 0,22 мм<sup>2</sup> в двойной тефлоновой изоляции

– длина L<sub>p</sub> [м]: 1,5 (стандарт) или другая

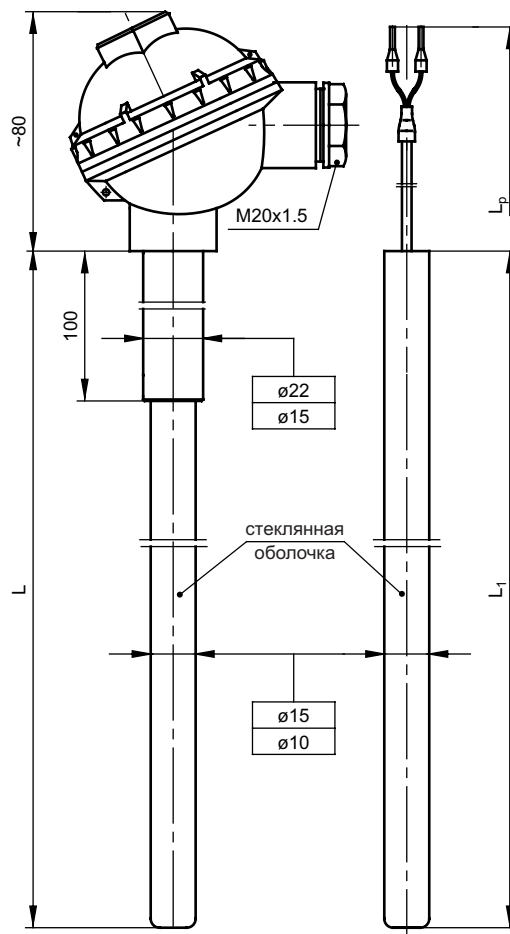
#### Опции

– Pt500, Pt1000, Ni100, Ni1000

– Pt100: кл. А -50÷450°C, кл. АА -50÷250°C

#### Дополнительное оснащение

– преобразователи температуры - стр. 162÷174



К

### Способ заказа

Датчик температуры



Одинарный: **без обозн.**

Двойной: **2**

С преобразователем: **AP**

Версия с головкой: **без обозн.**

Версия с кабелем: **E**

Длина оболочки L или L<sub>1</sub>(мм): **300** или другой\*

Диаметр оболочки [мм]: **10, 15**

Класс резистора: **A, B\***

Измерительный контур: **2, 3, 4** провода

Длина кабеля (для TOPSZE) L<sub>p</sub> [м]: **1,5** или другая\*

\*Другие параметры по согласованию

Пример заказа:

**TOPSZ-157-480-15-A-3** обозначает датчик сопротивления с головкой Pt100, кл. А, 3-проводная схема, диаметр оболочки Ø15 мм, длина оболочки L = 480 мм,

**TOPSZE-157-300-10-B-2-1,5m** обозначает проводной датчик сопротивления Pt100 кл. В, 2-проводная линия, диаметр оболочки Ø10 мм, длина оболочки L<sub>1</sub> = 300 мм, длина провода L<sub>p</sub> = 1.5 м

## Датчики для измерения температуры агрессивных сред **ТОРЕ-142**

### Технические параметры

#### Диапазон измерений температуры/ преобразующий элемент

-50÷250°C      **Pt100**    кл. В

#### Оболочка

- материал оболочки и рукоятки: тефлон
- диаметр [мм]: Ø6/ Ø10
- длина L [мм]: макс. 115

#### Провод

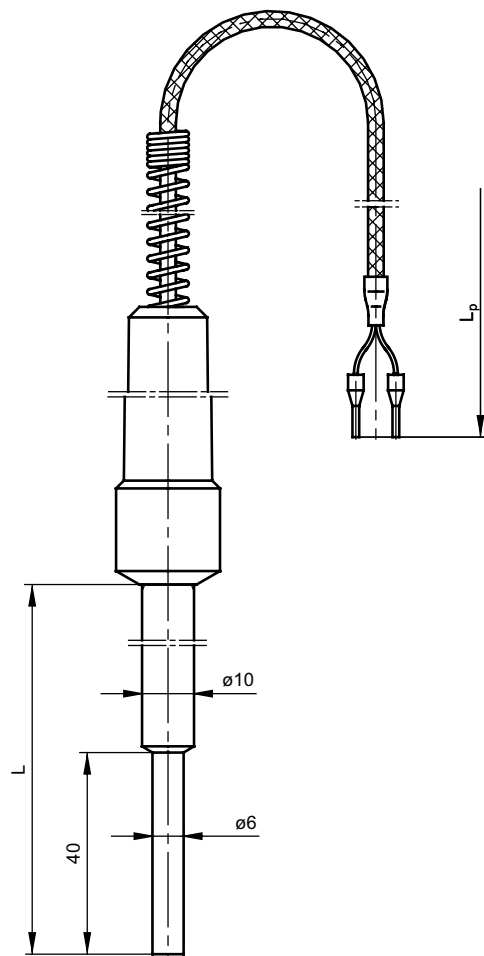
- кабель Cu 2 или 4 x 0,22 мм<sup>2</sup> в двойной тефлоновой изоляции
- длина L<sub>p</sub> [м]: 1,5 стандарт

#### Опции

- Pt500, Pt1000, Ni100, Ni1000
- Pt100: кл. А -30÷250°C, кл. АА 0÷150°C

#### Дополнительное оснащение

- плоская мини-вилка типа SMPW (2-пиновая) или МТР (3-пиновая) - стр. 146



### Способ заказа

Датчик температуры

Длина оболочки L [мм]: **100** или другая\*

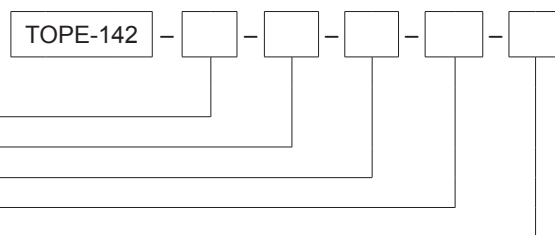
Класс резистора: **А, В\***

Измерительный контур: **2, 3, 4** провода

Длина провода L<sub>p</sub> [м]: **1,5** или другая\*

Дополнительное оснащение – мини-вилка: **W**

\*Другие параметры по согласованию



**Алматы** (7273)495-231  
**Ангарск** (3955)60-70-56  
**Архангельск** (8182)63-90-72  
**Астрахань** (8512)99-46-04  
**Барнаул** (3852)73-04-60  
**Белгород** (4722)40-23-64  
**Благовещенск** (4162)22-76-07  
**Брянск** (4832)59-03-52  
**Владивосток** (423)249-28-31  
**Владикавказ** (8672)28-90-48  
**Владимир** (4922)49-43-18  
**Волгоград** (844)278-03-48  
**Вологда** (8172)26-41-59  
**Воронеж** (473)204-51-73  
**Екатеринбург** (343)384-55-89

**Иваново** (4932)77-34-06  
**Ижевск** (3412)26-03-58  
**Иркутск** (395)279-98-46  
**Казань** (843)206-01-48  
**Калининград** (4012)72-03-81  
**Калуга** (4842)92-23-67  
**Кемерово** (3842)65-04-62  
**Киров** (8332)68-02-04  
**Коломна** (4966)23-41-49  
**Кострома** (4942)77-07-48  
**Краснодар** (861)203-40-90  
**Красноярск** (391)204-63-61  
**Курск** (4712)77-13-04  
**Курган** (3522)50-90-47  
**Липецк** (4742)52-20-81

**Магнитогорск** (3519)55-03-13  
**Москва** (495)268-04-70  
**Мурманск** (8152)59-64-93  
**Набережные Челны** (8552)20-53-41  
**Нижний Новгород** (831)429-08-12  
**Новокузнецк** (3843)20-46-81  
**Ноябрьск** (3496)41-32-12  
**Новосибирск** (383)227-86-73  
**Омск** (3812)21-46-40  
**Орел** (4862)44-53-42  
**Оренбург** (3532)37-68-04  
**Пенза** (8412)22-31-16  
**Петрозаводск** (8142)55-98-37  
**Псков** (8112)59-10-37  
**Пермь** (342)205-81-47

**Ростов-на-Дону** (863)308-18-15  
**Рязань** (4912)46-61-64  
**Самара** (846)206-03-16  
**Санкт-Петербург** (812)309-46-40  
**Саратов** (845)249-38-78  
**Севастополь** (8692)22-31-93  
**Саранск** (8342)22-96-24  
**Симферополь** (3652)67-13-56  
**Смоленск** (4812)29-41-54  
**Сочи** (862)225-72-31  
**Ставрополь** (8652)20-65-13  
**Сургут** (3462)77-98-35  
**Сыктывкар** (8212)25-95-17  
**Тамбов** (4752)50-40-97  
**Тверь** (4822)63-31-35

**Тольятти** (8482)63-91-07  
**Томск** (3822)98-41-53  
**Тула** (4872)33-79-87  
**Тюмень** (3452)66-21-18  
**Ульяновск** (8422)24-23-59  
**Улан-Удэ** (3012)59-97-51  
**Уфа** (347)229-48-12  
**Хабаровск** (4212)92-98-04  
**Чебоксары** (8352)28-53-07  
**Челябинск** (351)202-03-61  
**Череповец** (8202)49-02-64  
**Чита** (3022)38-34-83  
**Якутск** (4112)23-90-97  
**Ярославль** (4852)69-52-93

Россия +7(495)268-04-70

Казахстан +7(7172)727-132

Киргизия +996(312)96-26-47

<https://olil.nt-rt.ru/> || [oif@nt-rt.ru](mailto:oif@nt-rt.ru)