

Датчики для измерения температуры жидких металлов и их сплавов. Технические характеристики.

Датчики для измерения температуры жидких металлов и их сплавов **ТТЖС-37, ТТКС-37**

Технические параметры

Диапазон измерений температуры/ преобразующий элемент

0÷700°C **J** кл. 2
 0÷1200°C **K** кл. 2

Оболочка

- керамика: HEXOLOY, REFRAХ 20E или SYALON
- стойкая к термическому шоку (перепадам температур)
- крепежный узел и дистанционная труба: сталь 1.4541
длина L_2 [мм]: 300÷1000
- размер керамической оболочки согл. таблице

Тип и обозначение керамики	d	L	Примечание**
HEXOLOY Н..	19 или 25,4	300 500	1650°C
REFRAХ R	22	700 900	1450°C
SYALON SN	22	1100	1300°C

** макс. темп. применения

Головка

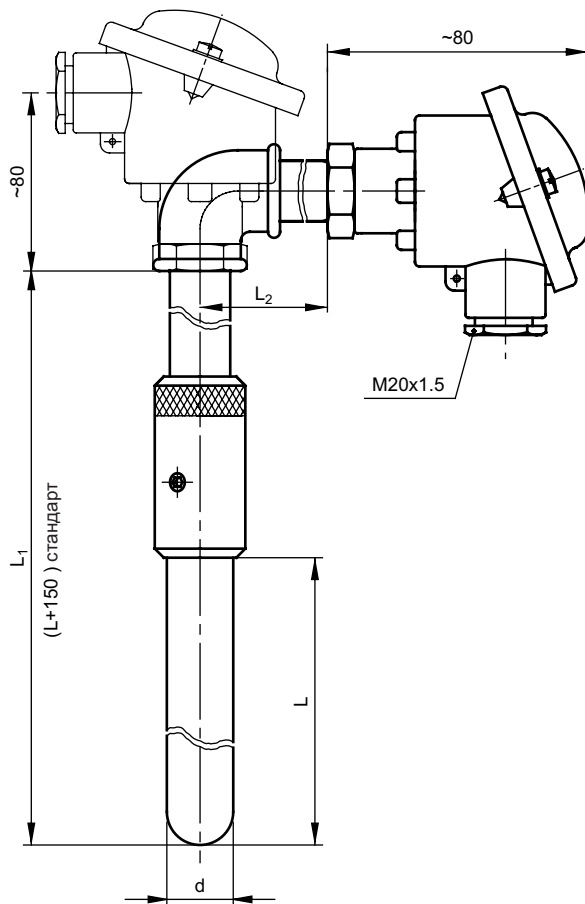
– В, IP54, -40÷100°C

Опции

- термоэлемент К, J: кл. 1
- прямая версия с термоэлементами R, S, В*

Дополнительное оснащение

- преобразователи температуры - стр. 162÷174
- компенсационные провода - стр. 145



Способ заказа

Датчик температуры

С преобразователем: **AP**

Одинарный: **без обозн.**

Двойной: **2**

Термоэлемент: NiCr–NiAl: **K**

Термоэлемент: Fe–CuNi: **J**

Датчик угловой- **K**; прямой- **P**

Материал оболочки: REFRAХ – **R**, SYALON – **SN**, HEXOLOY (диаметр) – **H19** или **H25**

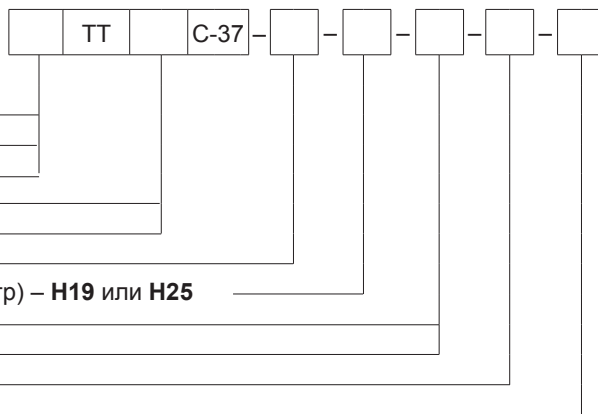
Глубина погружения L/L_1 : **500/650** или другая*

Длина дистанции L_2 , **500** или другая*

Класс термоэлемента: **1,2**

Тип преобразователя – настройки температуры: **LTT01–(0 ÷ +400)°C***

*Другие параметры по согласованию



Алматы (7273)495-231
Ангарск (3955)60-70-56
Архангельск (8182)63-90-72
Астрахань (8512)99-46-04
Барнаул (3852)73-04-60
Белгород (4722)40-23-64
Благовещенск (4162)22-76-07
Брянск (4832)59-03-52
Владивосток (423)249-28-31
Владикавказ (8672)28-90-48
Владимир (4922)49-43-18
Волгоград (844)278-03-48
Вологда (8172)26-41-59
Воронеж (473)204-51-73
Екатеринбург (343)384-55-89

Иваново (4932)77-34-06
Ижевск (3412)26-03-58
Иркутск (395)279-98-46
Казань (843)206-01-48
Калининград (4012)72-03-81
Калуга (4842)92-23-67
Кемерово (3842)65-04-62
Киров (8332)68-02-04
Коломна (4966)23-41-49
Кострома (4942)77-07-48
Краснодар (861)203-40-90
Красноярск (391)204-63-61
Курск (4712)77-13-04
Курган (352)50-90-47
Липецк (4742)52-20-81

Магнитогорск (3519)55-03-13
Москва (495)268-04-70
Мурманск (8152)59-64-93
Набережные Челны (8552)20-53-41
Нижний Новгород (831)429-08-12
Новокузнецк (3843)20-46-81
Новосибирск (383)227-86-73
Омск (3812)21-46-40
Орел (4862)44-53-42
Оренбург (3532)37-68-04
Пенза (8412)22-31-16
Петрозаводск (8142)55-98-37
Псков (8112)59-10-37
Пермь (342)205-81-47

Ростов-на-Дону (863)308-18-15
Рязань (4912)46-61-64
Самара (846)206-03-16
Санкт-Петербург (812)309-46-40
Саратов (845)249-38-78
Севастополь (8692)22-31-93
Саранск (8342)22-96-24
Симферополь (3652)67-13-56
Смоленск (4812)29-41-54
Сочи (862)225-72-31
Ставрополь (8652)20-65-13
Сургут (3462)77-98-35
Сыктывкар (8212)25-95-17
Тамбов (4752)50-40-97
Тверь (4822)63-31-35

Тольятти (8482)63-91-07
Томск (3822)98-41-53
Тула (4872)33-79-87
Тюмень (3452)66-21-18
Ульяновск (8422)24-23-59
Улан-Удэ (3012)59-97-51
Уфа (347)229-48-12
Хабаровск (4212)92-98-04
Чебоксары (8352)28-53-07
Челябинск (351)202-03-61
Череповец (8202)49-02-64
Чита (3022)38-34-83
Якутск (4112)23-90-97
Ярославль (4852)69-52-93